

MARKOPRINT X1JET HP PREMIUM

Système d'entrée de gamme économique et appareil compact polyvalent, plus une fonction haut débit

- + Hauteur d'impression jusqu'à 12,7 mm, résolution d'impression jusqu'à 600 dpi
- + Atteint des vitesses d'impression allant jusqu'à 180 m/min
- + Forme particulièrement compacte avec un faible encombrement
- + Faible maintenance et facile à utiliser
- + Photocapteur intégré pour la détection du produit



VARIANTE HAUTE VITESSE : GAIN DE PLACE, PRIX AVANTAGEUX, IMPRESSION FLEXIBLE

La Markoprint X1JET HP Premium marque les surfaces planes absorbantes et semi-absorbantes de manière précise et fiable. L'imprimante jet d'encre thermique avec la technologie des cartouches HP réunit la tête d'impression et le contrôleur dans un carter robuste en aluminium anodisé. Cela rend l'imprimante extrêmement compacte et donc facile à intégrer. En cas d'espace restreint, pour l'intégration dans des installations de production existantes ou pour le développement de nouveaux concepts d'installation: la Markoprint X1JET HP Premium permet une liberté de planification maximale.

Par rapport à la version standard, elle dispose d'un connecteur M8 comme alimentation supplémentaire et imprime deux fois plus vite.

La tête d'impression fait partie de la cartouche d'encre. Ainsi, à chaque changement de cartouche, la tête d'impression est également remplacée. Cela évite des travaux d'entretien et de nettoyage coûteux et garantit des résultats d'impression optimaux. La Markoprint X1JET HP Premium imprime des textes, des codes à barres 1D, des codes 2D et des graphiques en haute résolution et fournit des résultats d'impression brillants sur les produits et les emballages. Le marquage est indélébile, bien lisible et durable et convient notamment à l'industrie alimentaire, chimique, des matériaux de construction et pharmaceutique.



APPLICATIONS



MARKOPRINT X1JET HP PREMIUM

PARTICULARITÉS



CELLULE PHOTOÉLECTRIQUE INTÉGRÉ

Elle détecte avec précision quand un produit se trouve exactement à la bonne position pour déclencher de manière fiable le processus d'impression. Cela garantit que chaque étiquette ou impression est réalisée avec une précision absolue et une qualité constante.



UTILISATION INTUITIVE VIA 3 TOUCHES LOGIQUES AVEC VOYANTS D'ÉTAT LED

L'utilisation simple via trois touches logiques avec des voyants de contrôle LED sur le dessus du carter garantit une commande conviviale du système. Ainsi, même le personnel non formé parvient à utiliser la Markoprint X1JET HP Premium et à exécuter des travaux d'impression en toute sécurité.



TECHNOLOGIE DE CARTE À PUCE POUR DES IMPRESSIONS DE QUALITÉ CONSTANTE

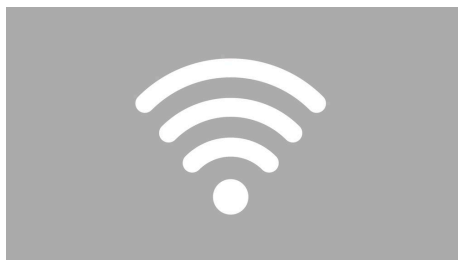
Une puce dans la cartouche d'encre identifie le type d'encre actuel et règle automatiquement les paramètres correspondants. Un changement manuel lors du remplacement de l'encre n'est plus nécessaire. De même, le niveau d'encre, entre autres, est enregistré et affiché en temps réel. Cela permet de contrôler le remplacement des cartouches et d'éviter les arrêts de production imprévus. Grâce au support de cartouche Click'n Print, les changements d'encre se font rapidement et facilement.



FONCTIONNALITÉ PREMIUM POUR DE MEILLEURES PERFORMANCES

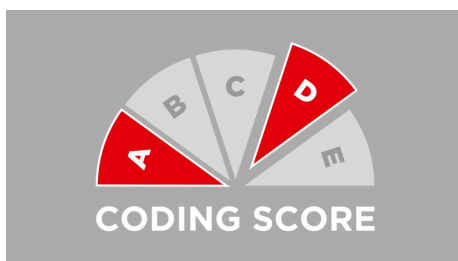
La Markoprint HP Premium est équipée d'un connecteur M8 pour l'alimentation électrique supplémentaire à l'arrière de l'appareil. Par rapport à la version standard, elle imprime deux fois plus vite et atteint facilement des vitesses de transport élevées, jusqu'à 180 m/min.

MARKOPRINT X1JET HP PREMIUM



VERSION WI-FI DISPONIBLE EN OPTION

La version Wi-Fi disponible en option du Markoprint X1JET Premium offre la possibilité de contrôler le système d'impression de manière flexible et sans connexion par câble. Les réglages, la surveillance et les travaux d'impression peuvent ainsi être effectués à distance, sans devoir se tenir directement devant l'appareil. Cela accroît la liberté de mouvement sur le poste de travail, réduit les efforts d'installation et garantit une utilisation particulièrement confortable et mobile du système.



NIVEAUX DE PERFORMANCE CLAIRS POUR DES SOLUTIONS D'IMPRESSION FLEXIBLES ET ÉVOLUTIVES

Le Coding Score spécialement développé facilite le choix et la configuration des systèmes d'impression Markoprint. Les niveaux de performance – PRINT, BASIC, ADVANCED, PRO et ULTIMATE – sont clairement définis, faciles à comparer et varient selon le système. Cela apporte de la transparence lors de la décision et assure une sécurité d'investissement dans une solution de marquage pouvant être étendue à tout moment. Les nouvelles exigences en matière de production, d'efficacité ou de durabilité peuvent être intégrées sans difficulté, garantissant des processus puissants et économiques à long terme.

MARKOPRINT X1JET HP PREMIUM

DONNÉES TECHNIQUES

SPÉCIFICATIONS D'IMPRESSION

	Print	Basic	Advanced	Pro	Ultimate
Type d'imprimante	Jet d'encre thermique (TIJ)				
Technologie d'impression supportée	HP				
Hauteur d'impression	1 - 12,7 mm				
Résolution d'impression verticale jusqu'à	300 dpi	300 dpi	600 dpi	600 dpi	600 dpi
Vitesse d'impression jusqu'à	30 m/min	30 m/min	60 m/min	90 m/min	180 m/min
Distance recommandée entre la tête d'impression et le produit	1 mm				
Distance entre la tête d'impression et le produit	1 - 4 mm				
Nombre de têtes d'impression jusqu'à	1				
Nombre maximal de lignes de production	1				
Orientation	De droite à gauche; De gauche à droite				
Fonction	Impression latérale; Impression de la face supérieure				
Contenus imprimables	Champs de texte; Graphiques BMP	Champs de texte; Graphiques BMP; Indication de temps; Champ de date	Code à barres; Champs de texte; Graphiques BMP; Compteur; Indication de temps; Champ de date; Décalage de la date; Saisie de variables; Champs d'action	Code à barres; Codes 2D; Champs de texte; Graphiques BMP; Compteur; Indication de temps; Champ de date; Décalage de la date; Saisie de variables; Champs d'action	Code à barres; Codes 2D; Champs de texte; Graphiques BMP; Compteur; Indication de temps; Champ de date; Décalage de la date; Saisie de variables; Champs d'action
Code à barres			Code 2 sur 5; Code 39; Code 93; EAN 8; EAN 13; GS1 Databar; UPC-A; UPC-E	Code 2 sur 5; Code 39; Code 128; DataMatrix; EAN 8; EAN 13; GS1 Datamatrix; GS1 Databar; QR Code; UPC-A; UPC-E; autres sur demande	Code 2 sur 5; Code 39; Code 128; DataMatrix; EAN 8; EAN 13; GS1 Datamatrix; GS1 Databar; QR Code; UPC-A; UPC-E; autres sur demande
DBPrint	-	-	-	+	+
Impression directe PDF	+				
Polices	Toutes les polices de caractères Windows; Polices spécifiques aux clients				
Conditions logicielles	Windows 7, 8, 10; 2 GB pour 32-bit ou 4 GB pour 64-bit; Au moins 30 Go d'espace sur le disque dur; DirectX 9 ou supérieur avec le pilote WDDM 1.0; Souris PC ou écran tactile; Interface pour le raccordement du dispositif d'impression; Processeur d'au moins 1 GHz				
Logiciel d'interprétation	integra Command				
Spitting	+				

ENCRE

Couleur Bleu; Jaune; Vert; Blanc; Rouge; Noir; UV-visible; Durcissement par UV ¹

¹ Il est possible de travailler avec une encre au maximum par système.

MARKOPRINT X1JET HP PREMIUM

ENCRE

Composition Basé sur la solvabilité; Basé sur l'eau

MATÉRIEL INFORMATIQUE

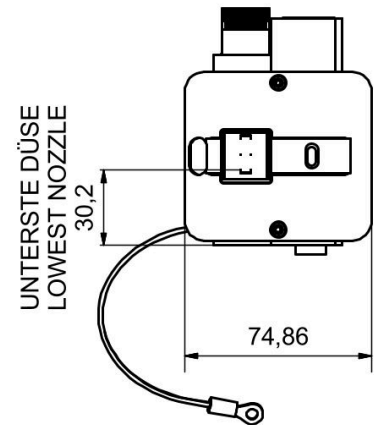
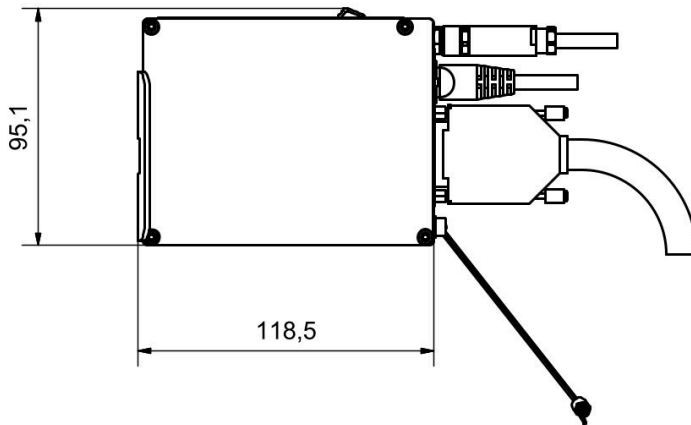
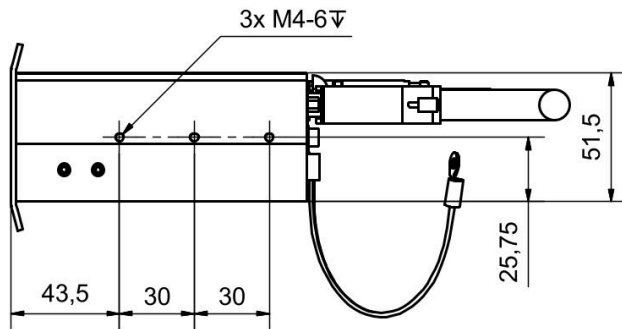
	Print	Basic	Advanced	Pro	Ultimate
Panneau de commande/affichage externe	Écran externe Vivid; Écran externe HMI				
Protection par mot de passe	-	-	-	-	+
Capteur interne	+				
Signal du capteur	NPN; Seuil de commutation 7V; PNP (après transformation)				
Signal du transmetteur	Symétrique ou NPN; Tension 24 V; Seuil de commutation 7 V; Fréquence max.150 kHz				
Sorties d'état/ d'alarme	4	4	4	4	4
Extension de la mémoire flash en option	-				
Emplacement pour clé USB	+				
Emplacement pour carte mémoire SD	-				
Emplacement PCMCIA	-				
Wi-Fi	-	-	-	-	+
Interfaces	sUB-D 15 pôles (connexion transmetteur/capteur/entrées/sorties et alimentation électrique en option); USB (transfert des mises en page, modifications des paramètres); Connecteur M8 pour le raccordement au réseau				
Interfaces (en option)	WLAN/WiFi (en option)				

ASPECTS PHYSIQUES

Dimensions du système (HxLxP)	96 x 75 x 119 mm
Poids	0,57 kg
IP type de protection	IP 40
Autorisations	CE
Humidité relative non condensante	10 - 90 %
Température ambiante	5 - 40°C
Tension de raccordement	100-230 V
Fréquence du secteur	50-60 Hz
Intensité du courant	1,25 A
Consommation électrique	15 W

MARKOPRINT X1JET HP PREMIUM

DESSIN TECHNIQUE



MARKOPRINT X1JET HP PREMIUM

ACCESSOIRES



INTEGRA VIVID

L'écran tactile couleur HMI 7" haute résolution Integra Vivid affiche de manière visuelle les travaux d'impression et l'état des systèmes d'impression X1JET et PP Class. Il indique d'un coup d'œil si le système imprime, le niveau d'encre des cartouches et la vitesse d'impression. L'interface innovante à balayage rend particulièrement simple la modification des réglages et le changement des travaux directement sur l'écran. Grâce à l'indice de protection IP52, il est protégé dans les environnements poussiéreux et contre les chutes d'eau.



ÉCRAN HMI

L'écran OLED haute résolution visualise les fonctions et les réglages des Imprimantes jet d'encre de la série X1JET de Markoprint. L'état de l'imprimante, les paramètres et les visuels d'impression peuvent être contrôlés et ajustés, et les données peuvent être saisies directement. Des touches marche/arrêt permettent une utilisation simple et intuitive ainsi que le déclenchement direct de l'impression.

Grâce à sa conception compacte et robuste, le système s'intègre facilement et sans encombrement dans les lignes de production, soit en version de table, soit par montage mural. Il est compatible hot-plug et peut être raccordé à d'autres systèmes compatibles en cours de fonctionnement. La commande s'effectue via un bouton rotatif iLOGIK ; pour les visuels d'impression avec champ variable, le masque de saisie s'affiche automatiquement.

MARKOPRINT X1JET HP PREMIUM



VOTRE PARTENAIRE FIABLE

+ CONTACT PERSONNALISÉ

Vous disposez d'un interlocuteur fixe qui connaît votre processus, réfléchit avec vous et réagit rapidement.

+ MADE IN GERMANY

Systèmes et étiquettes issus de notre propre production en Allemagne. Fiables, robustes et immédiatement disponibles.

+ LA SOLUTION ADAPTÉE

Votre application détermine la solution. Toujours adaptée sur le plan technique et pratique.

+ SERVICE FIABLE

Des équipes de service expérimentées pour une installation professionnelle, la maintenance et une assistance rapide.

+ APPROCHE LOCALE, EXPERTISE INTERNATIONALE

Une équipe locale, soutenue par un savoir faire et une assistance à l'échelle mondiale.

+ PRISE EN CHARGE COMPLÈTE

Du conseil et de l'accompagnement jusqu'à la production, l'implémentation, le logiciel et le service. Tout réuni auprès d'un seul partenaire.

Weber Marking Systems SA/NV

Interleuvenlaan 23 B2 / 3001 Leuven
T +32 (0)16 38 79 50 / info@webermarking.be
webermarking.be

MADE IN

GERMANY

WEBER
MARKING SYSTEMS